



**HQ-INV100U-12(F)**

**HQ-INV100U-24(F)**

**100 WATT DC NAAR  
AC GEMODIFICEERDE  
SINUSGOLF INVERTER MET  
USB UITGANG**



**MANUAL**

**MODE D'EMPLOI**

**MANUALE**

**HASZNÁLATI ÚTMUTATÓ**

**BRUKSANVISNING**

**MANUAL DE UTILIZARE**

**ANLEITUNG**

**GEBRUIKSAANWIJZING**

**MANUAL DE USO**

**KÄYTTÖOHJE**

**NÁVOD K POUŽITÍ**

English

Deutsch

Français

Nederlands

Italiano

Español

Magyar

Suomi

Svenska

Česky

Română

**Nuttige toepassingen**

Geschikt voor notebookcomputers, radio's, kleine televisies, videorecorders, dvd-spelers, lampen, faxapparaten, enz.

**Specificaties 12 volt uitvoering**

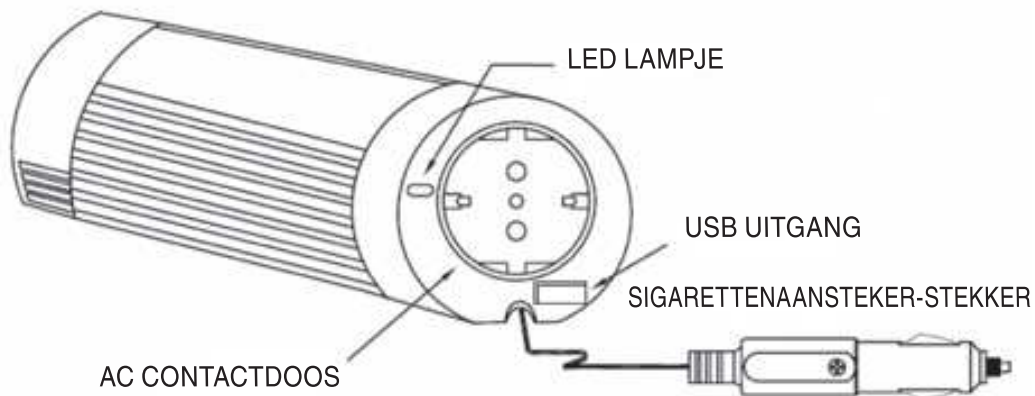
Spanningsbereik ingang:	10-15 Volt DC
Ingangsstroom bij max. belasting:	15 A
Ingangsstroom in stand-by situatie:	<0,25 A
Uitgangsspanning (AC):	230 Volt ±5%
Uitgangscontactdoos:	1x
Contactdoostype:	Schuko (pinaarde)
Uitgang-golfvorm:	Gemodificeerde sinusgolf
Uitgangsfrequentie:	50 Hz
Continu uitgangsvermogen:	100 Watt
Uitgangsvermogen (30 min.):	150 Watt
Piek-uitgangsvermogen:	200 Watt
Efficiency:	>90 %
Uitgangsspanning USB:	5 Volt DC
Uitgangsstroom USB:	500 mA
Accu laag uitschakelen:	9,5 Volt ± 0,5 Volt DC
Thermische beveiliging:	60°C ± 5°C
Koeling:	door luchtconvectorie
Beveiliging tegen overbelasting:	ja
Beveiliging tegen te hoge DC ingangsspanning:	ja
Beveiliging tegen kortsluiting AC uitgang:	ja
Beveiliging tegen verkeerde polariteit accu:	ja, d.m.v. zekering
Zekering:	15 A
Afmeting (Ø x h):	170 x 65 mm
Gewicht:	390 gram

### Specificaties 24 volt uitvoering

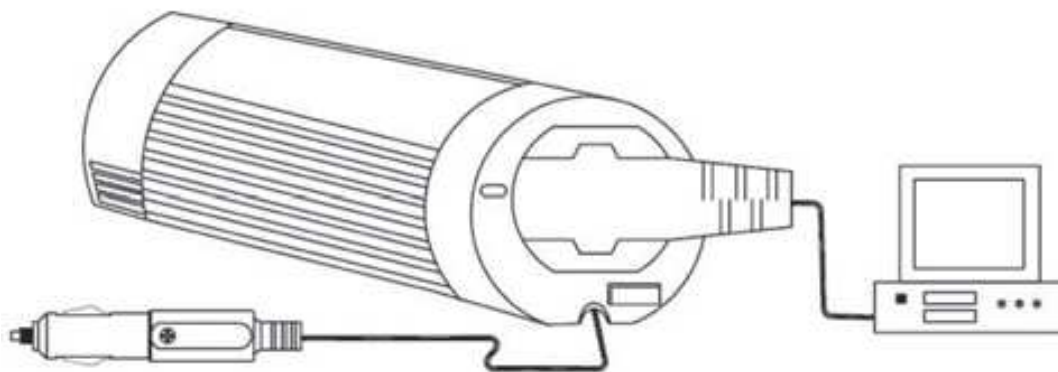
Spanningsbereik ingang:	20-30 Volt DC
Ingangsstroom bij max. belasting:	8 A
Ingangsstroom in stand-by situatie:	<0,2 A
Uitgangsspanning (AC):	230 Volt $\pm$ 5%
Uitgangscontactdoos:	1x
Contactdoostype:	Schuko (pinaarde)
Uitgang-golfvorm:	Gemodificeerde sinusgolf
Uitgangsfrequentie:	50 Hz
Continu uitgangsvermogen:	100 Watt
Uitgangsvermogen (30 min.):	150 Watt
Piek-uitgangsvermogen:	200 Watt
Efficiency:	>90 %
Uitgangsspanning USB:	5 Volt DC
Uitgangsstroom USB:	500 mA
Accu laag uitschakelen:	19,5 Volt $\pm$ 0,8 Volt DC
Thermische beveiliging:	60°C $\pm$ 5°C
Koeling:	door luchtconvectie
Beveiliging tegen overbelasting:	ja
Beveiliging tegen te hoge DC ingangsspanning:	ja
Beveiliging tegen kortsluiting AC uitgang:	ja
Beveiliging tegen verkeerde polariteit accu:	ja, d.m.v. zekering
Zekering:	10 A
Afmeting ( $\varnothing$ x h):	170 x 65 mm
Gewicht:	390 gram

**Bedieningsinstructies:**

1.

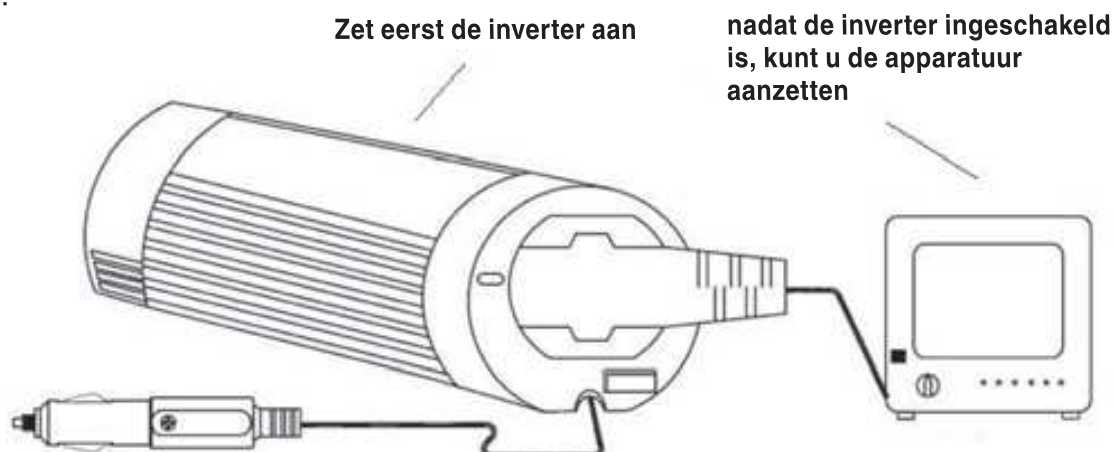


2.



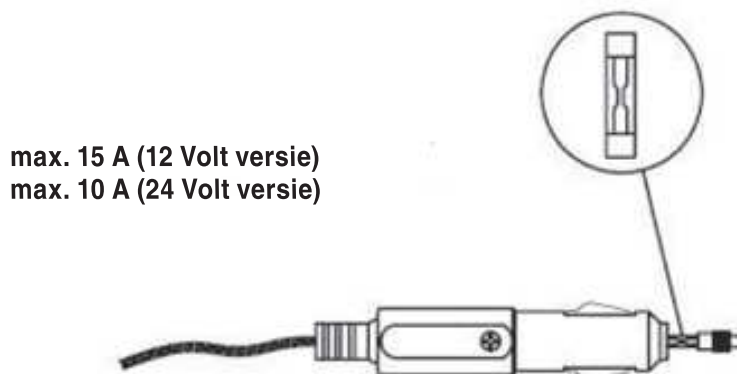
Wanneer u het apparaat gedurende een langere tijd gebruikt, raden wij u aan om de motor van de auto te laten lopen, dit om te voorkomen dat de accu volledig leeg raakt. Wanneer het "accu laag alarm" afgaat, start dan de motor van uw voertuig om de inverter en de daarop aangesloten apparaten te kunnen blijven gebruiken. Zorg ervoor dat het maximum afgenomen vermogen van de aangesloten apparatuur niet hoger is dan het uitgangsvermogen van deze inverter (100 Watt continu, 150 Watt gedurende max. 30 minuten)

3.



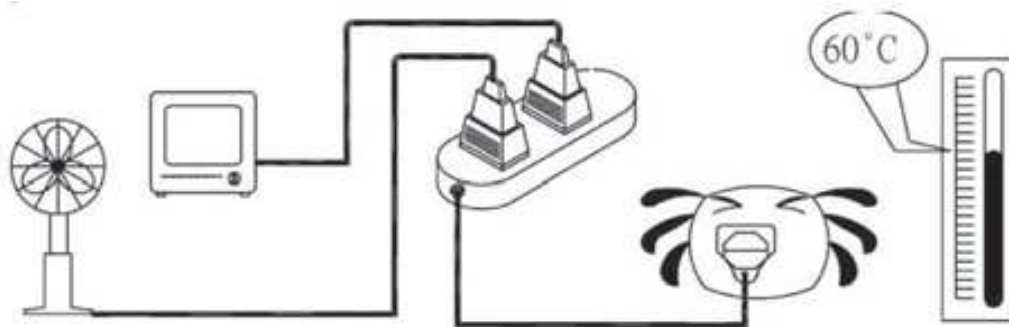
Let erop dat u altijd eerst de inverter inschakelt, voordat u de aangesloten apparatuur aanzet.

4.



Als de inverter niet werkt en het power-lampje niet brandt, maar de inverter ingeschakeld is, controleer dan de zekering van de sigarettenaansteker-stekker. Als de zekering defect is, vervang deze dan door een soortgelijke zekering.

5.



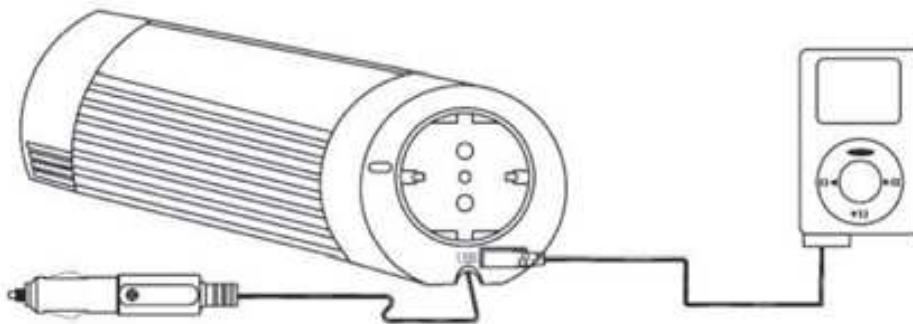
Wanneer het totaal afgenomen vermogen van de aangesloten apparatuur het maximale uitgangsvermogen van de inverter overschrijdt of wanneer de inverter gedurende langere tijd gebruikt wordt en de temperatuur de 60°C bereikt, dan zal het beveiligingscircuit de inverter uitschakelen.

6.

LED lampje:

- Normale situatie: LED brandt groen
- Overbelasting / te hoge temperatuur: LED brandt rood en knippert

7.



Door de ingebouwde USB aansluiting is deze inverter nog veelzijdiger: u kunt uw USB-apparaten van spanning voorzien en opladen!

## Het oplossen van problemen

Als de inverter niet naar behoren werkt, kan dat verschillende oorzaken hebben:

- 1) Slecht contact
  - Reinig de contacten grondig
- 2) De inverter krijgt geen spanning
  - Controleer de betreffende zekering in de auto, vervang de eventueel defecte zekering
  - Controleer de kabelverbindingen
- 3) Zekering doorgeslagen
  - De zekering bevindt zich in de DC (sigarettenaansteker) stekker. Vervang de zekering met een soortgelijke zekering van dezelfde sterkte.
- 4) AC uitgangsspanning is uitgeschakeld, veroorzaakt door overbelasting
  - Zorg ervoor dat het permanent afgenomen vermogen van de aangesloten apparatuur niet hoger is dan 100 watt
- 5) AC uitgangsspanning is uitgeschakeld, veroorzaakt door oververhitting
  - Wanneer gedurende langere tijd de inverter zwaar belast wordt, zal de inverter de uitgangsspanning uitschakelen om eventuele schade veroorzaakt door een te hoge temperatuur te voorkomen. Als dit gebeurt, handel dan als volgt:
    - (A) Schakel de inverter uit d.m.v. de schakelaar
    - (B) Verminder de belasting van de inverter, d.w.z. koppel één of meerdere op de inverter aangesloten apparaten los of wacht tot de inverter afgekoeld is.
    - (C) Schakel de inverter weer in
- 6) Accu laag uitschakelen
  - Laad uw accu op, hierna kunt u de inverter weer gebruiken.

### Let op!

**Gebruik de inverter op een plaats die:**

- 1. goed geventileerd is**
- 2. niet blootgesteld is aan direct zonlicht of een warmtebron**
- 3. buiten het bereik van kinderen is**
- 4. vrij van water, vocht, olie of vet is**
- 5. vrij van brandbare en ontvlambare stoffen is**